



DE TECHNISCHE INFORMATION / MONTAGEANLEITUNG

TRIC Balcony

Solarmodulbefestigung für Balkongeländer

EN TECHNICAL INFORMATION / INSTALLATION INSTRUCTIONS

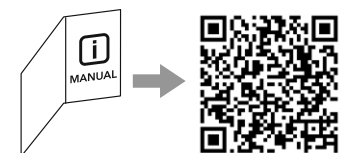
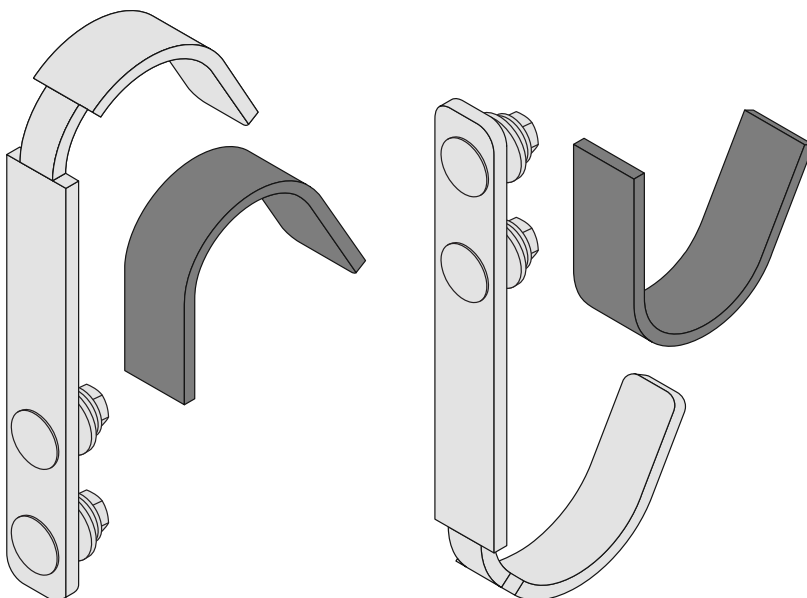
TRIC Balcony

Solar module fixing for balcony railing

FR INFORMATIONS TECHNIQUE / INSTRUCTIONS DE MONTAGE

TRIC Balcony

Fixation de module solaire pour balustrade de balcon



DE 1 Wichtige Hinweise

- Voraussetzung für den bestimmungsgemäßen Einsatz sind immer geeignete Befestigungsmöglichkeiten, die auftretende Kräfte (Gewichtslast, Wind und Schneelast) aufnehmen können.
- Die Montagevorschriften der Solarmodulhersteller sind einzuhalten.

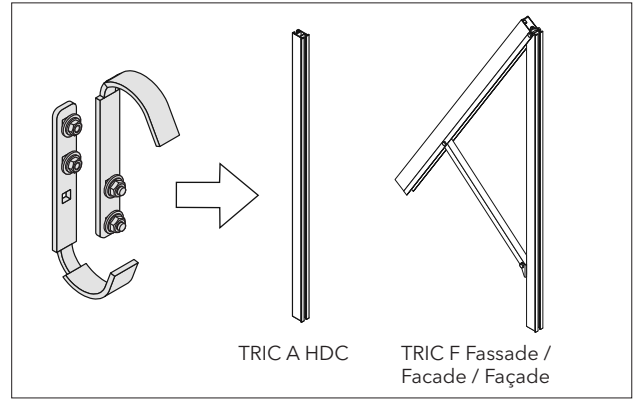
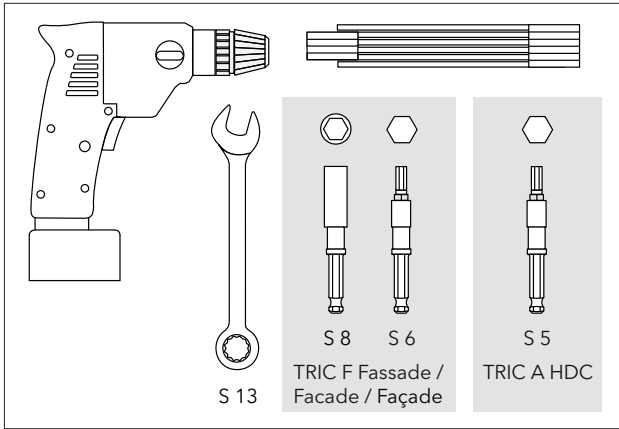
1 Notice importante

- Pour une utilisation conforme, il faut toujours disposer de possibilités de fixation appropriées, capables d'absorber les forces en présence (charge pondérale, vent et charge de neige).
- Respectez les instructions de montage du constructeur des modules solaires.

FR

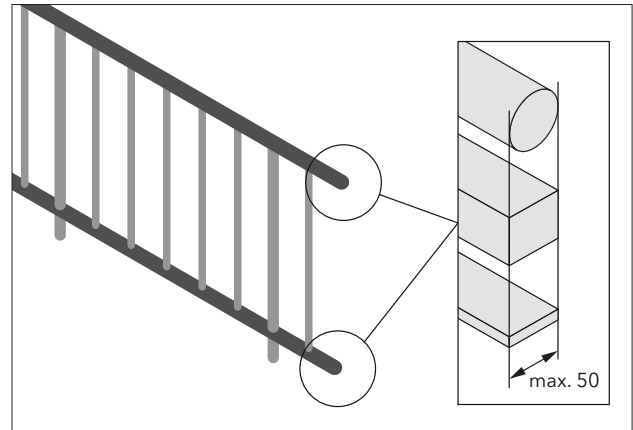
EN 1 Important Notes

- Prerequisite for the proper application always are suitable mounting options that can accommodate the occurring forces (weight, wind and snow loads).
- The installation instructions of the solar module manufacturers must be adhered to.

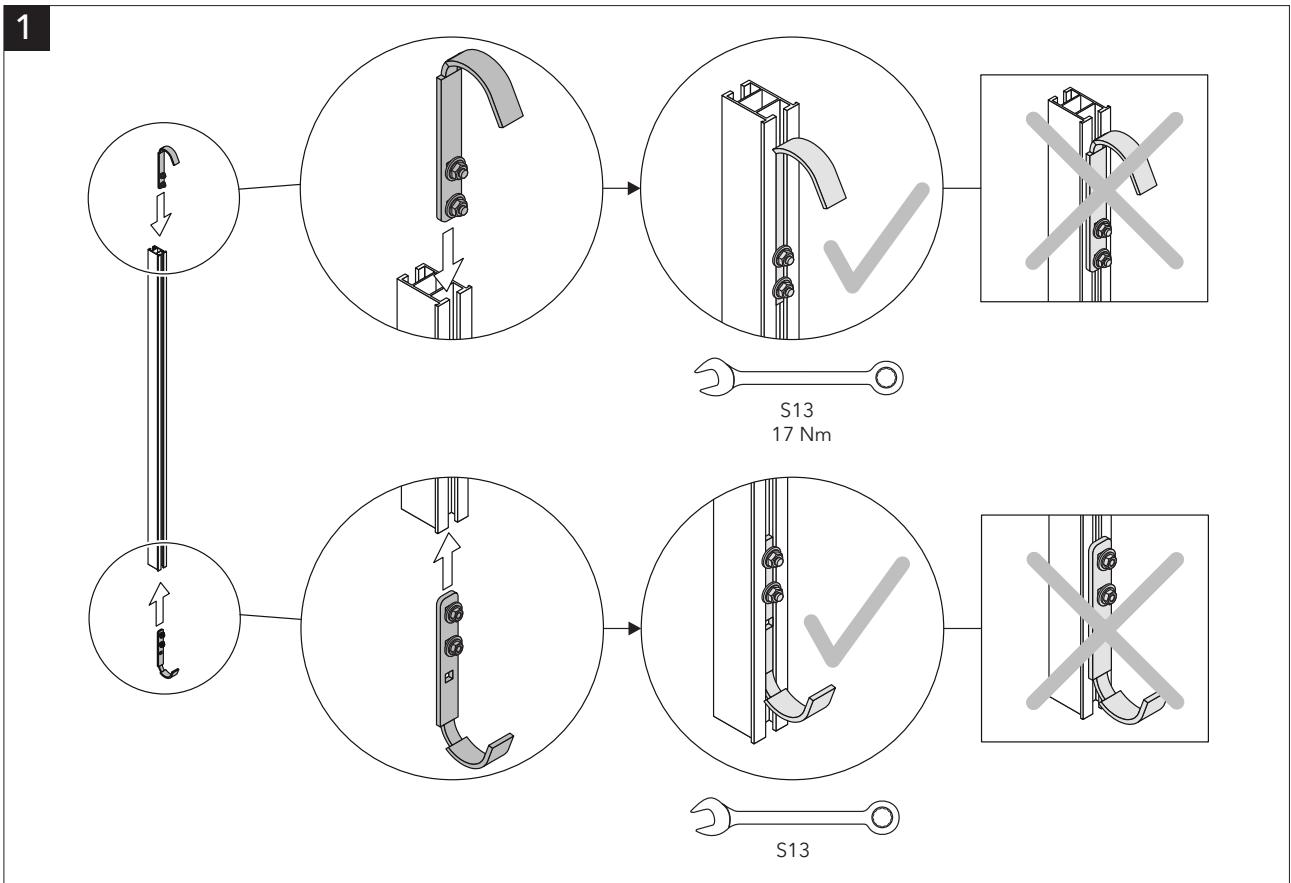


i Alle Maße in mm
All dimensions in mm
Toutes les dimensions sont en mm

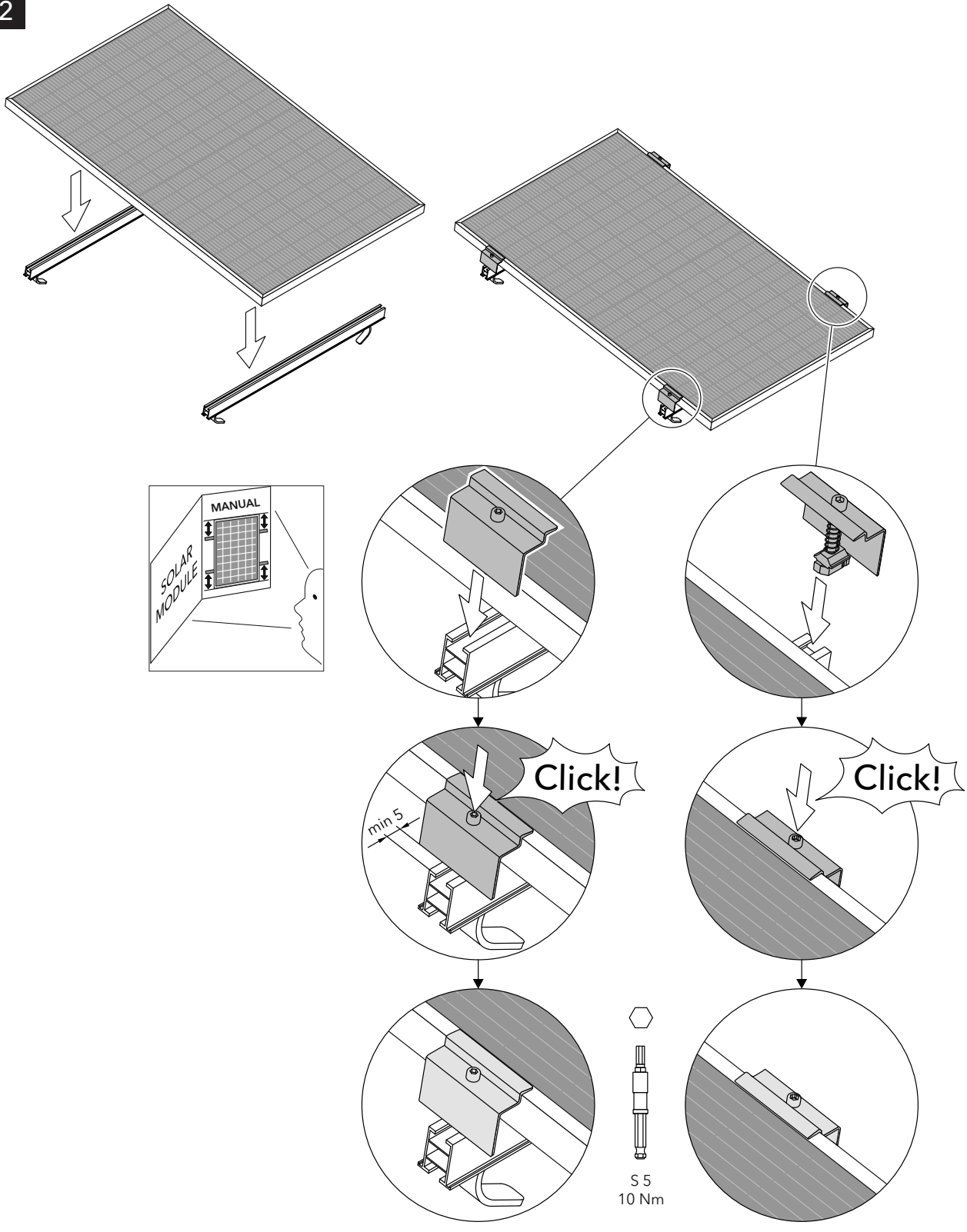
mm



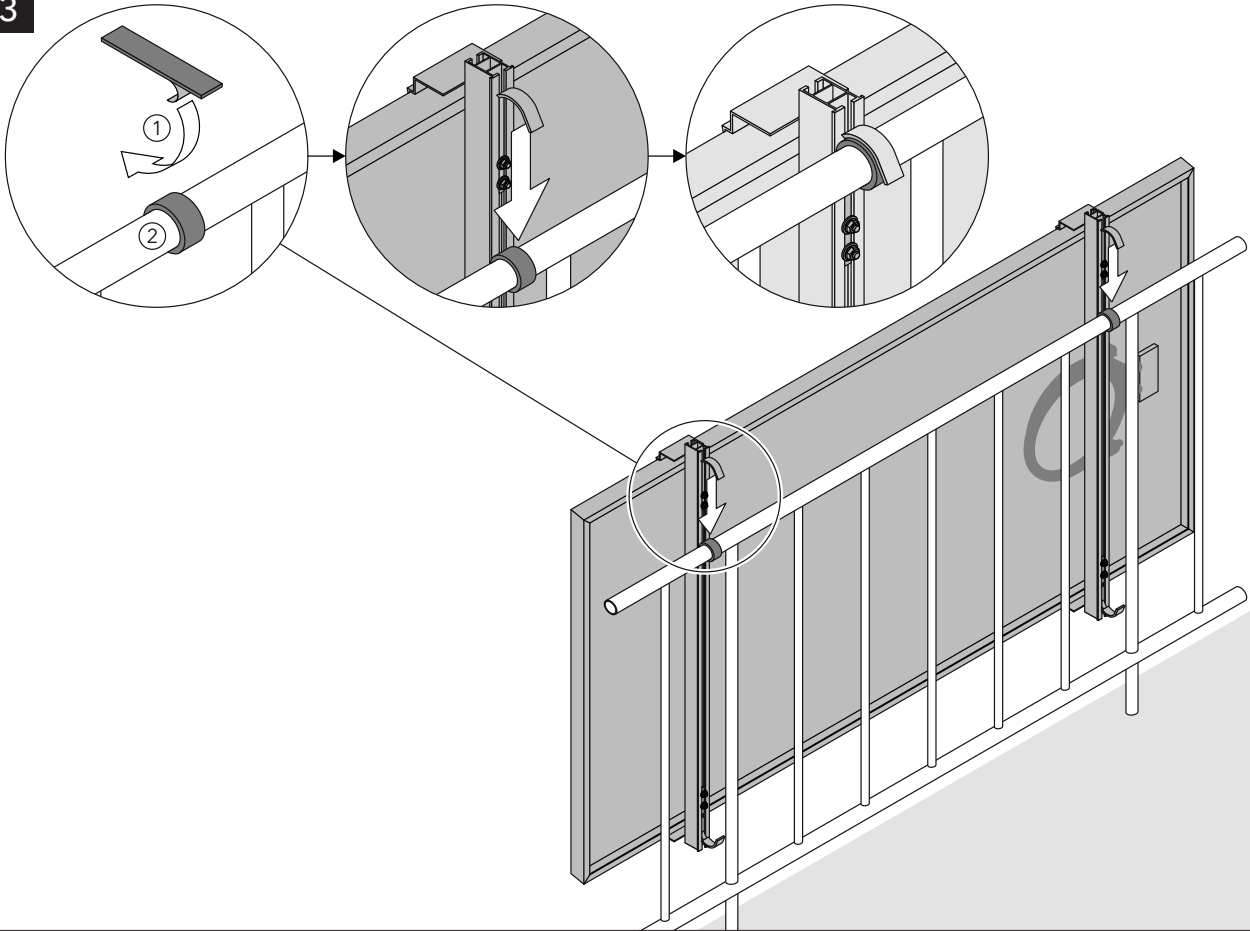
2 Montage mit TRIC A HDC Schiene / Mounting with TRIC A HDC rail / Montage avec rail TRIC A HDC



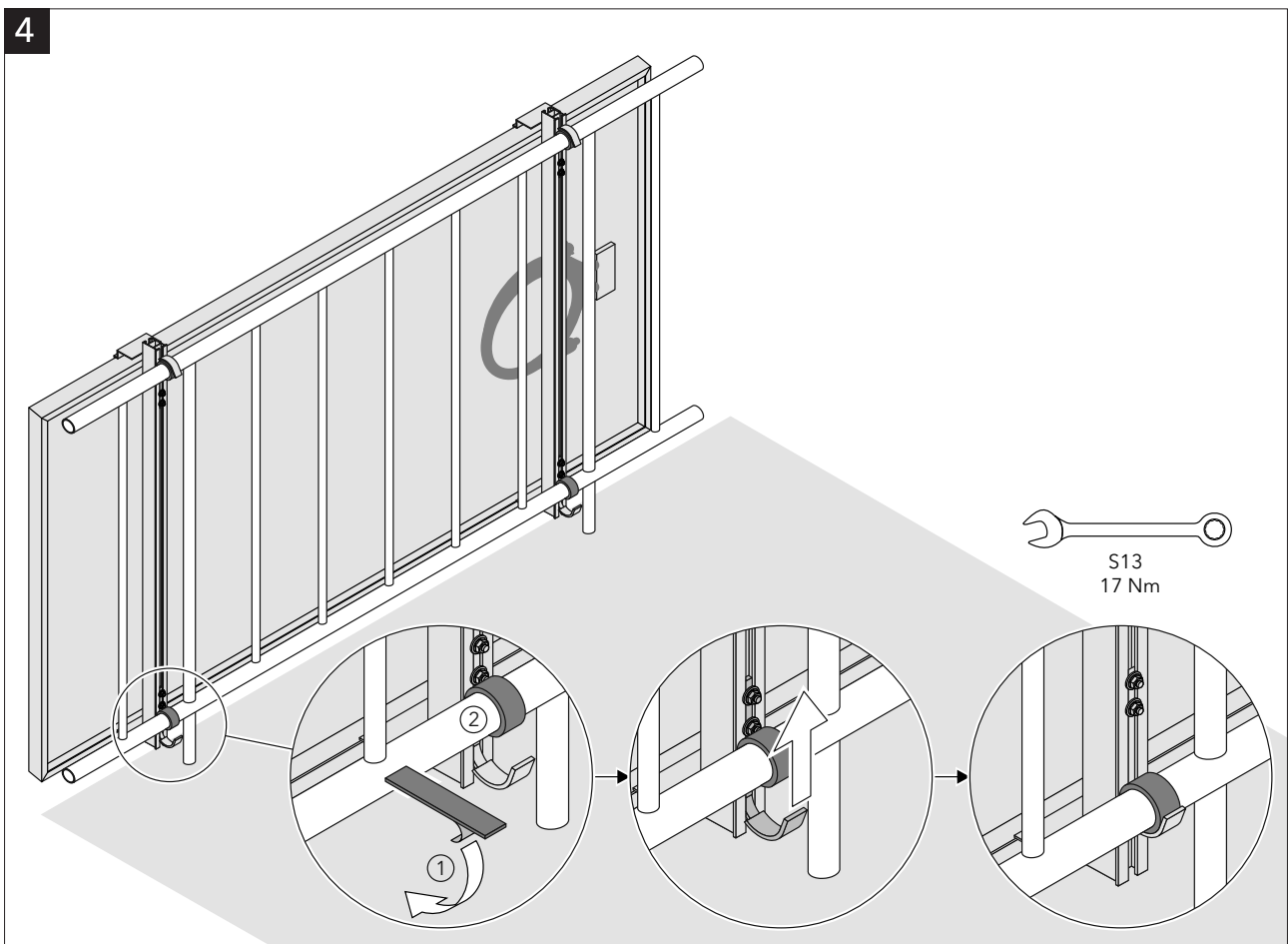
2

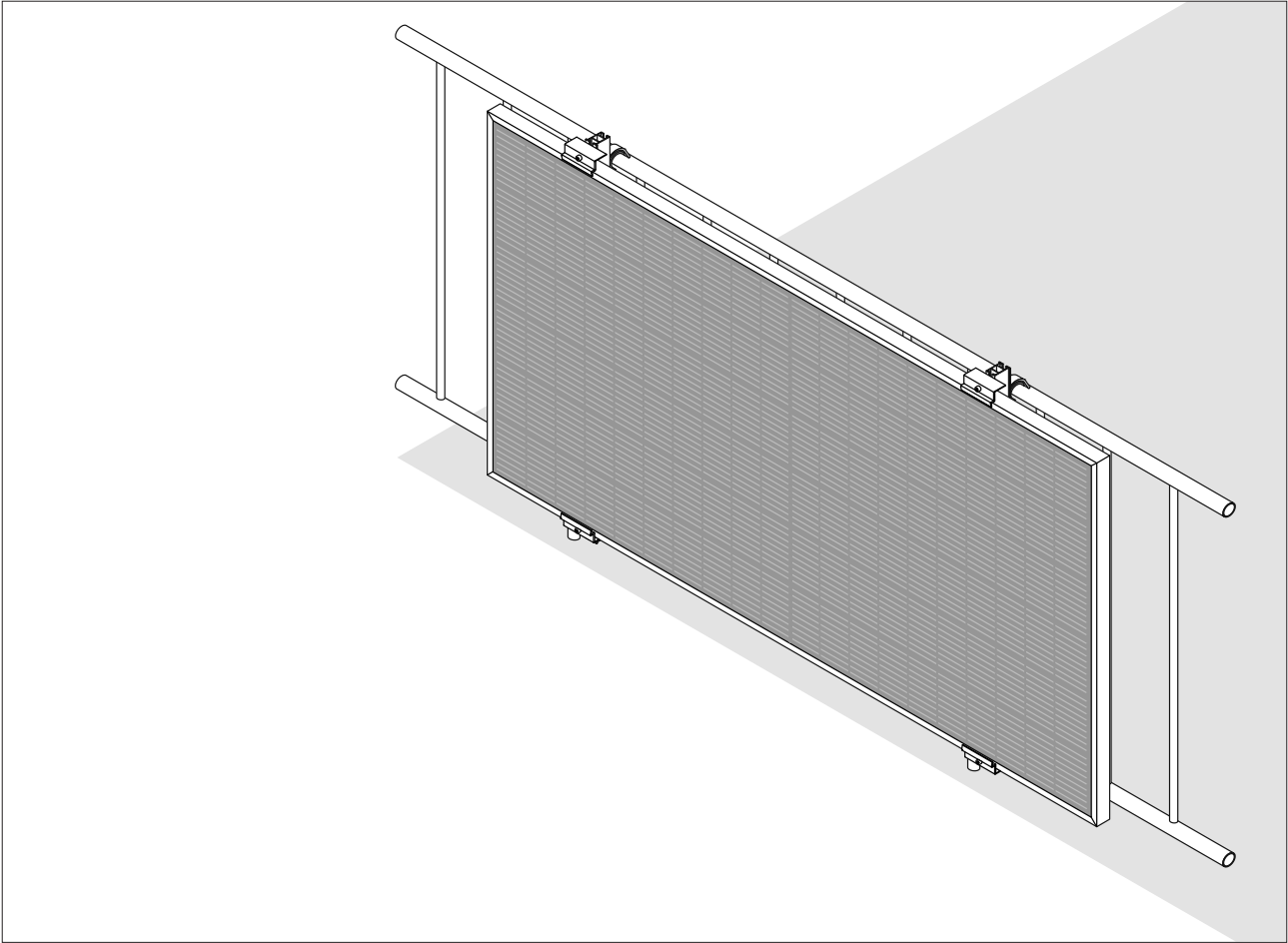


3

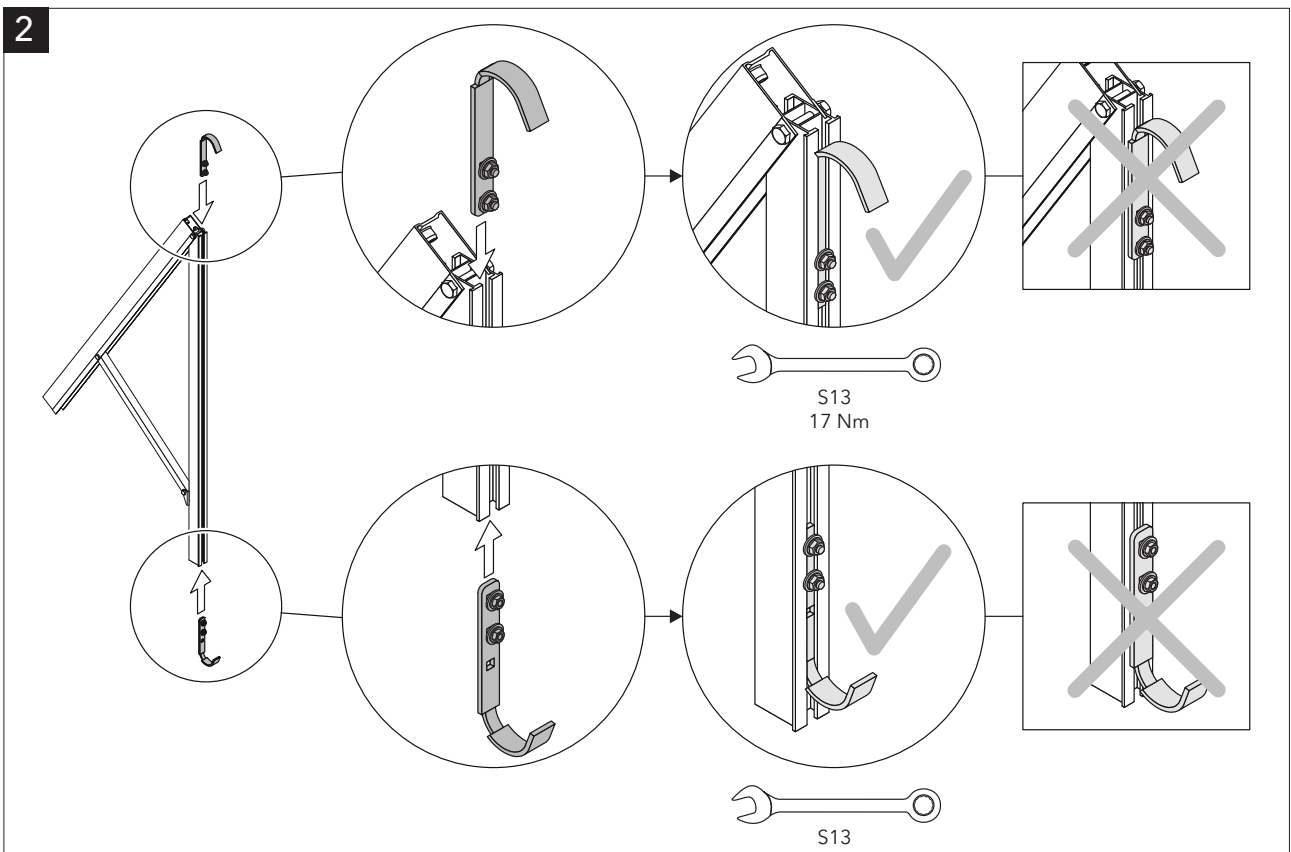
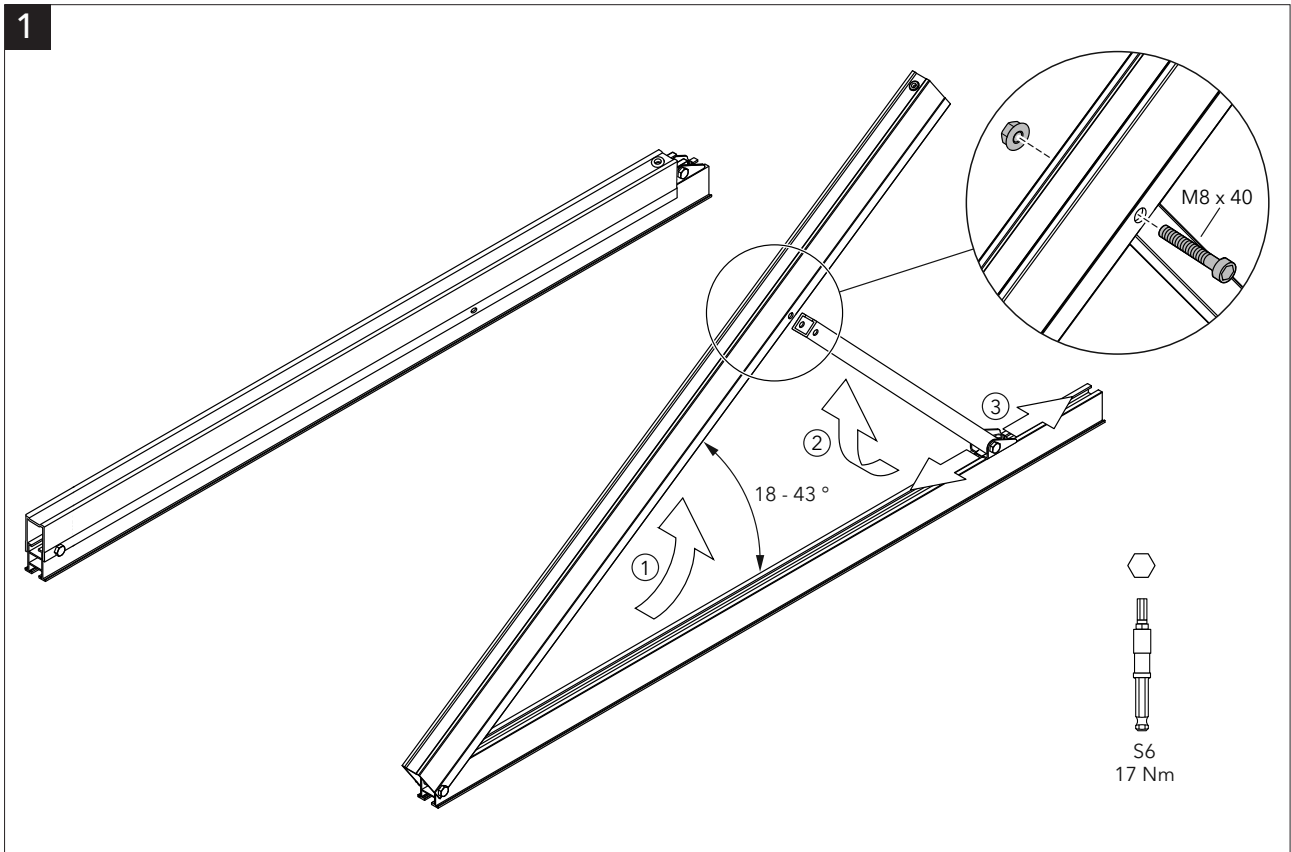


4

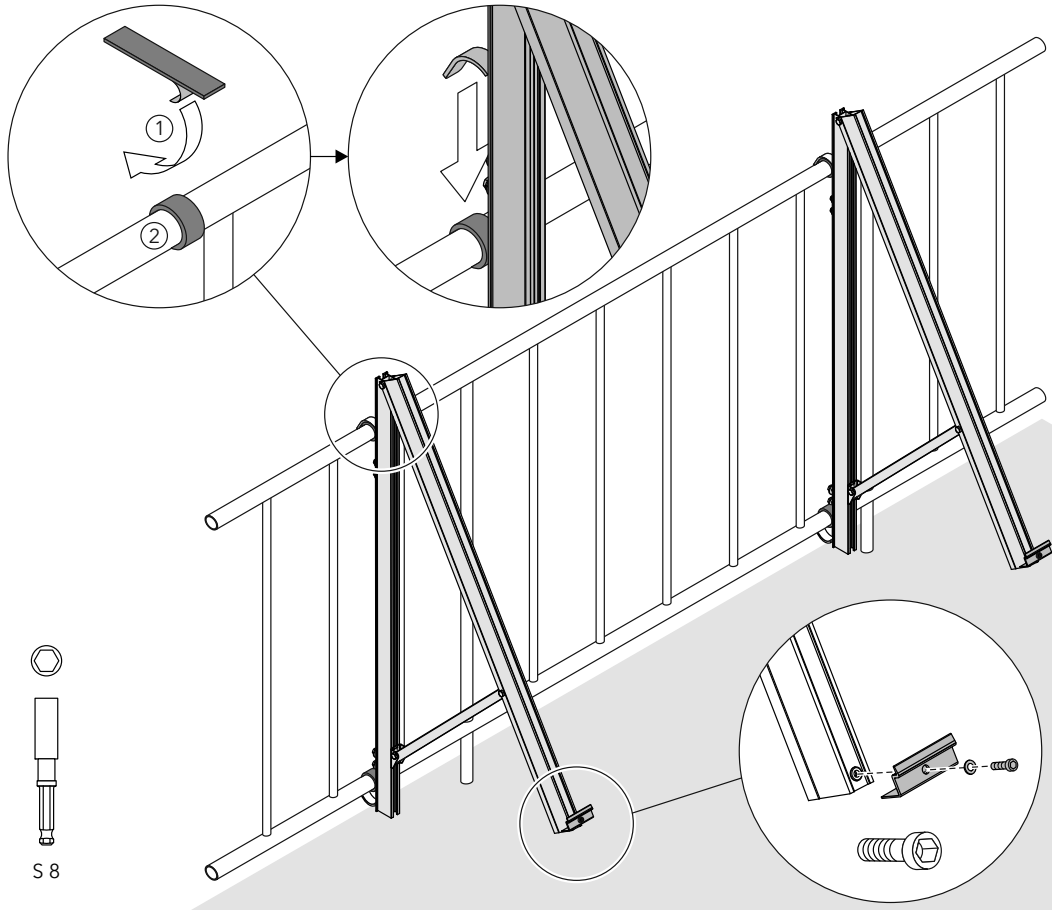




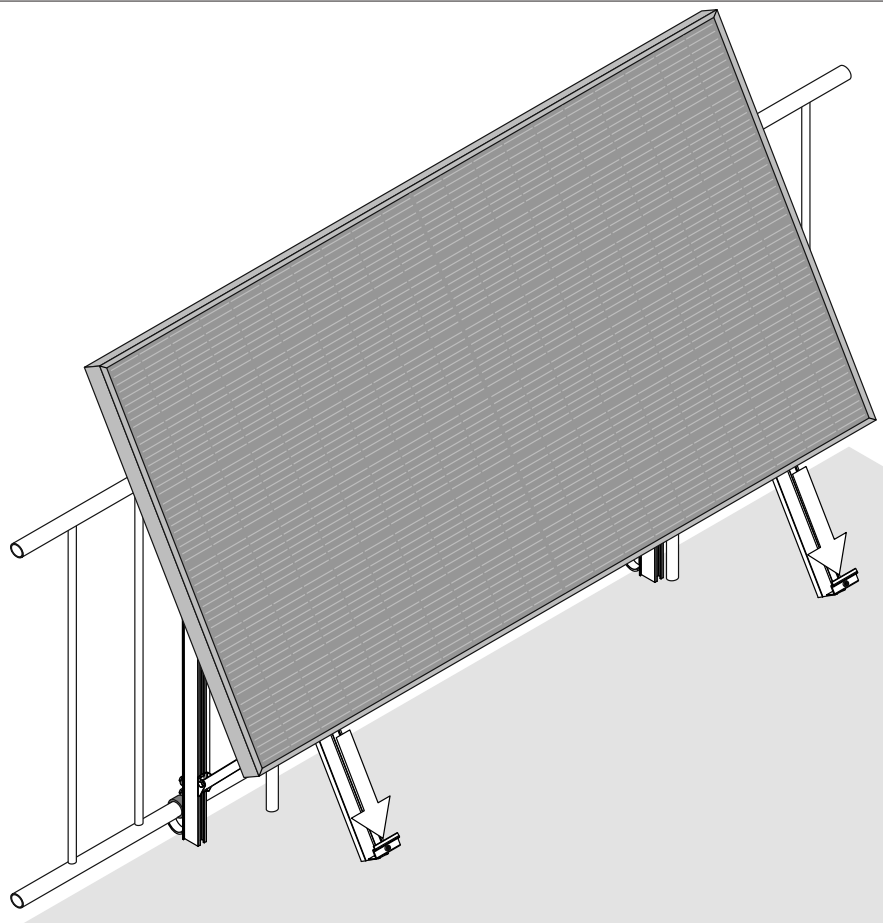
3 Montage mit Montagesystem TRIC F Quer / Mounting with mounting system TRIC F horizontal / Montage avec système de montage TRIC F paysage



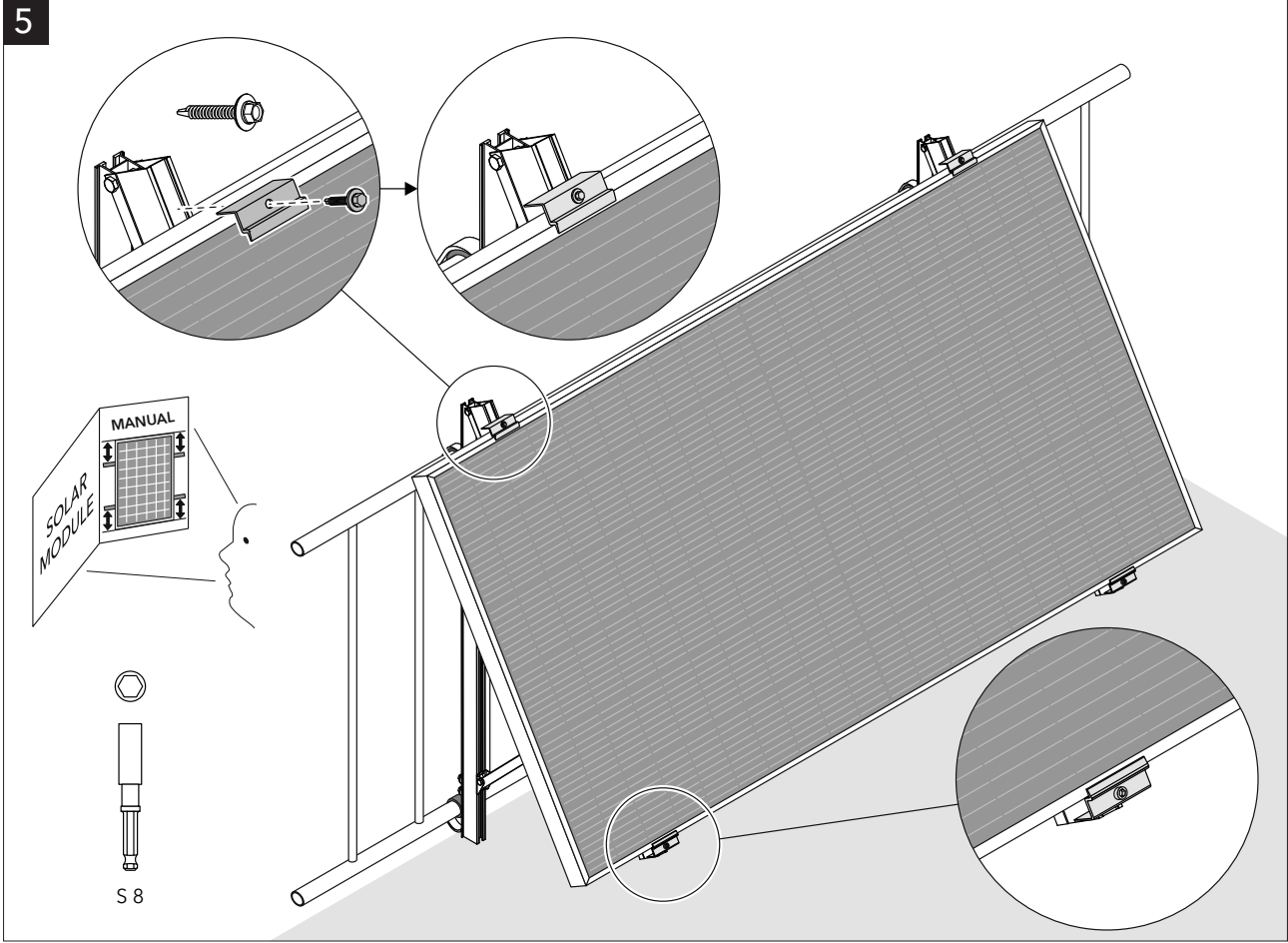
3



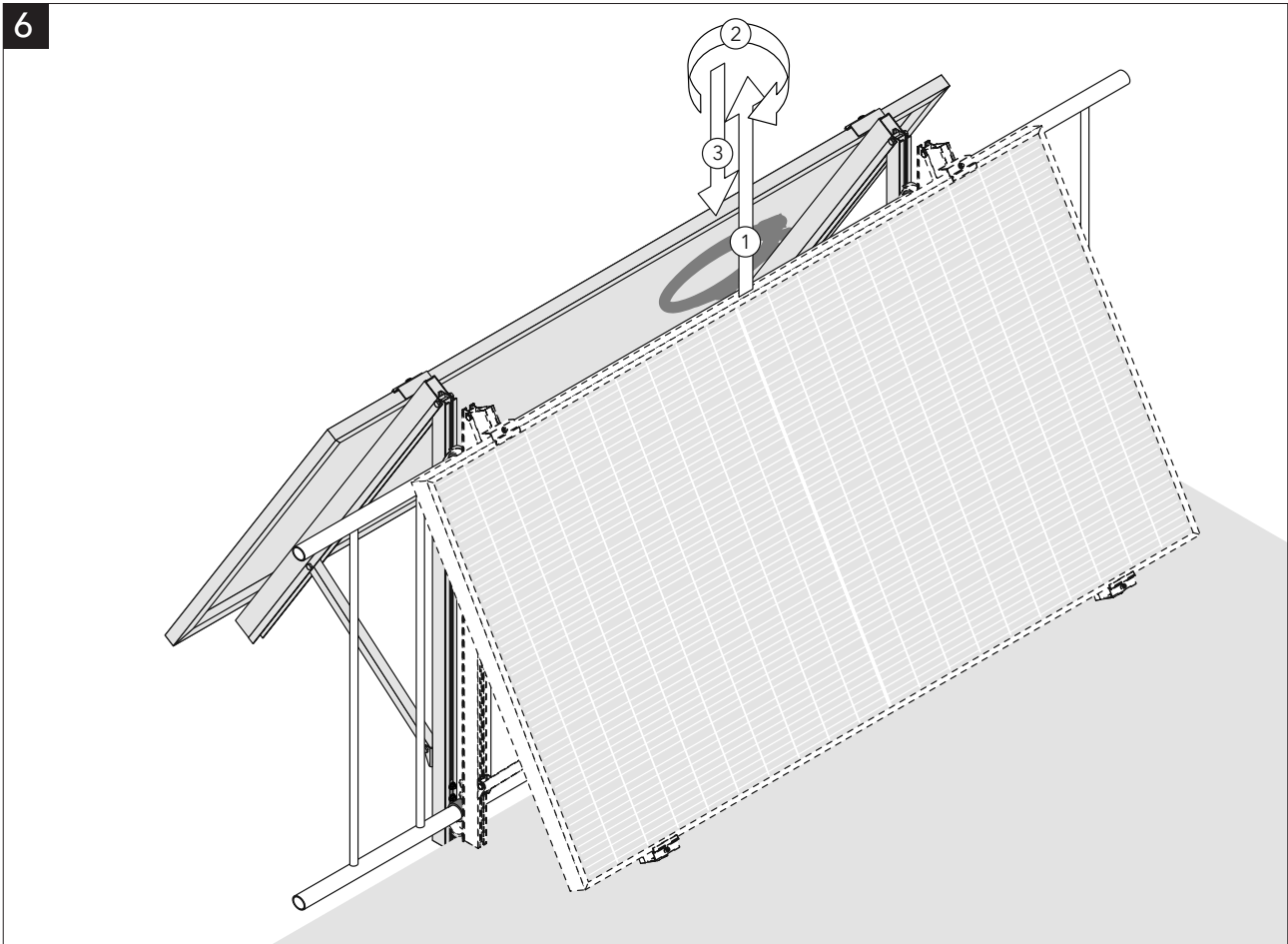
4



5



6



7

